

产品概述

DTS(X)726型三相四线有功无功组合电能表是采用矩力公司有功无功计量，普通三相用户有功、无功电能计量总芯片7026做成。该表具有测量精度高，稳定性好，过载能力强的特点。该产品各项性能指标符合GB/T17215.321-2008《静止式有功电能表（1级和2级）》及GB/T17215.323-2008《静止式无功电能表（2级和3级）》标准中对单相电子式电能表的全部技术要求。



功能及特点

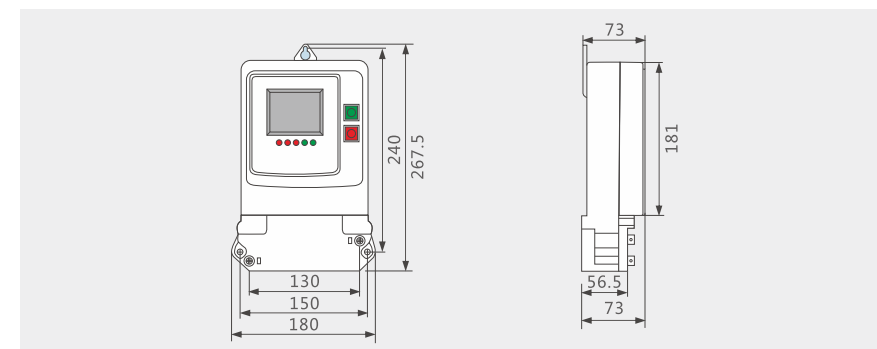
1. 分别显示有功和无功电能；
2. 具备一个RS485和一个红外通讯接口，二个通讯接口完全独立，可同时工作；
3. 通讯规约符合DL/T645-2007《多功能电能表通讯规约》；
4. 电表采用三相供电方式，任何一相有电即可维持电能表正常工作；
5. 具备有功脉冲。无功脉冲等光耦脉冲输出。

主要技术参数

额定电流 (A)	3×1.5(6)
额定电压 (V)	3×220/380, 3×57.7/100, 3×380, 3×100
额定频率 (Hz)	50或60
准确度等级	1级或2级

外形及安装尺寸

DTS(X)726



产品概述

DT862-4型三相四线有功电能表系计量额定频率为50Hz，三相交流电网中有功电能消耗感应式仪表。该系列三相有功电能表技术性能完全符合GB/T17215.311-2008《机电式有功电能表（0.5、1和2级）》国家标准IEC62053-11:2003，MOD国际标准。三相无功电能表技术性能完全符合GB/T15282-94《无功电度表》国家标准。



功能及特点

1. 半封闭式铁心结构；
2. 铝合金压铸整体支架，确保磁路稳定可靠；
3. 仪表轴承可选双宝石或磁推式或磁悬式三种结构；
4. 可选5+1位或6位计数器；
5. 可选胶木、PC、ABS塑料、玻璃、铝等5种外壳。

主要技术参数

额定电流 (A)	3×3(6), 3×1.5(6), 3×5(20), 3×10(40), 3×15(60), 3×20(80), 3×30(100)
额定电压 (V)	3×220/380, 3×57.7/100, 3×380, 3×100
额定频率 (Hz)	50或60
准确度等级	1级或2级

外形及安装尺寸

DT862-4

