

YK BX - P/B1SEH型

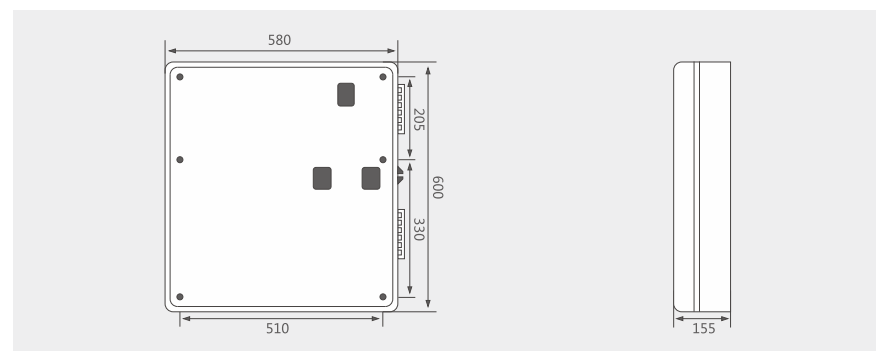
PC三相单体互感式1表位电子电表箱

建议配置

型号	YK BX - P/B1SEH	
配置	规格	数量
进	YCM1-225L/3300 200A	1
	FJ6/PJ2	1

外形及安装尺寸

YK BX - P/B1SEH



YK BX - P/K3SE型

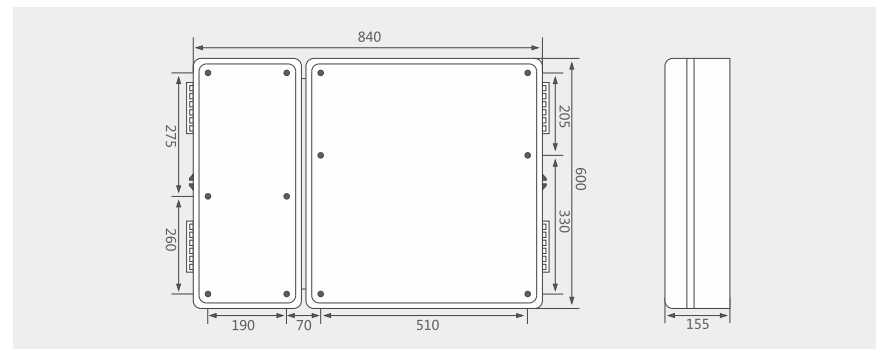
PC三相主控箱3表位直通电子电表箱

建议配置

型号	YK BX - P/K3SE	
配置	规格	数量
总	YCH1-225L/4300 225A	1
进	FJ6G-250/16-50/3×16	4
出	DZ47-63/3P 40A	3

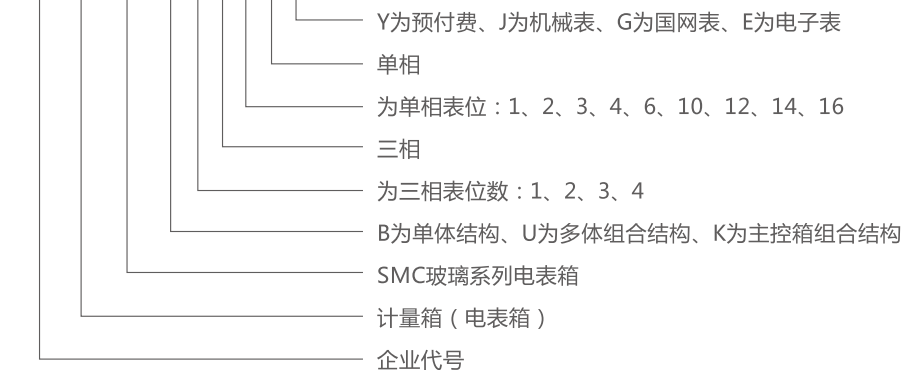
外形及安装尺寸

YK BX - P/K3SE



产品型号及含义

YK BX - W / □ □ S □ D □



注：H为互感式。



YK BX - W/B1DJ型

SMC玻璃钢1表位机械电表箱

建议配置

型号	YK BX - W/B1DJ	
配置	规格	数量
进	YCH1-100/2P 63A	1
出	DZ47/2P 32A	1

外形及安装尺寸

YK BX - W/B1DJ

