



产品概述

DDS226L型单相电子式电能表采用专用大规模集成电路，具有外围元件少、结构简单、可靠性高、功耗低、寿命长等特点，可用于计量额定频率为50Hz的单相交流有功电能。该产品的各项性能指标符合GB/T17215.321-2008《静止式有功电能表（1级和2级）》GB/T17215.301-2007《多功能电能表特殊要求》标准中对单相电子式电能表的全部技术要求。

功能及特点

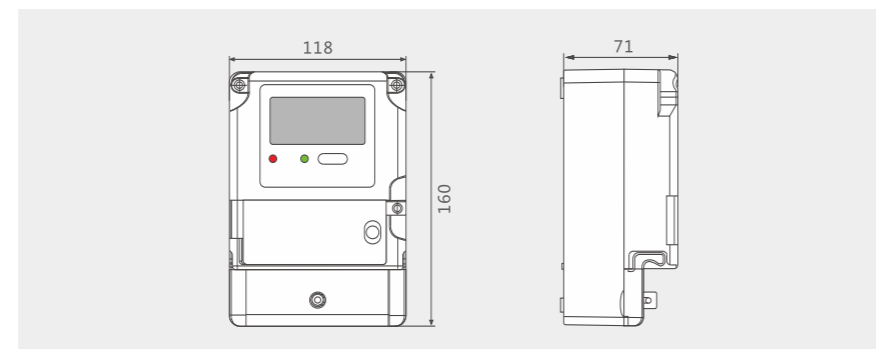
1. 计量功能：具有正向有功电能、反向有功电能计量功能，能储存其数据，并可以据此设置组合有功。零线计量*（可选）：火线零线分别采样，分别计量；当功率相差10%时自动切换；
2. 时钟功能：具有内置温度补偿功能的硬件时钟电路，具有日历、计时、闰年自动转换功能；在-25℃~+60℃温度范围内，时钟准确度≤+1s/d；在参比温度（23℃）下，时钟准确度≤+0.5s/d；
3. 冻结功能：表计可以进行定时冻结、瞬时冻结、约定冻结、日冻结、整点冻结、冻结内容及对应的数据标识应符合DL/T645-2007及其备案文件要求；
4. 测量及检测：能测量、记录、显示当前电能表的电压、电流、功率、功率因数等运行参数。引用误差不超过±1%；
5. 安全保护功能：电能表具备编程开关盒编程密码双重防护措施，以防止非授权人进行编程操作。电能表仅在允许编程状态才能进行编程操作，广播校时和读表操作不受编程开关的控制。
6. 显示方式：可选计数器、液晶、数码管；
7. 通信方式：可选红外接口、RS485接口；
8. 通断电功能：可选通断电要求的电能表采用负荷开关，负荷开关采用内置方式。

主要技术参数

额定电流 (A)	2.5(10),5(20),5(30),5(40),5(60),10(40),10(60),10(80),15(60),20(80)
额定电压 (V)	220或240
额定频率 (Hz)	50或60
准确度等级	1级或2级

外形及安装尺寸

DDS226L



产品概述

DDSI726型单相电子式载波电能表选用高性能的集成电路和优质元器件、采用先进的生产工艺加工而成，该表由测量单元、数据处理单元、通信单元等组成，具有电能计量、信息储存及处理、实时监测、自动控制、信息交互等功能。该产品的各项性能指标符合GB/T17215.321-2008《静止式有功电能表（1级和2级）》Q/CSG113003-2011《单相电子式电能表技术规范》标准中的全部技术要求。

功能及特点

1. 计量功能：具有正向有功电能、反向有功电能、分时计量并储存12个月的总电量和各费率电能；
2. 通讯功能：具有红外、RS485、载波通信接口，通信协议符合DL/T645-2007及其备案文件的要求；
3. 能详细显示当月和上月月底累计用电量、费率累计电能和总累计电能、剩余金额、阶梯电价等；
4. 费控功能：本产品电费计算在远程售电系统中完成，表内不存储、显示与电费、电价的相关信息。本产品接收远程售电系统下发的拉闸、允许合闸、数据抄读指令时，必须通过严格的密码验证及安全认证；
5. 测量及监测功能：能测量、记录、显示当前电能表等运行参数。
6. 报警功能：当出现故障或报警项时，LCD立即停留在该代码上或报警指示；
7. 冻结功能：表计当可以进行定时冻结、瞬时冻结、约定冻结、日冻结、整点冻结、冻结内容及对应的数据标识应符合DL/T645-2007及其备案文件要求。

主要技术参数

额定电流 (A)	2.5(10),5(20),5(30),10(40),10(60),15(60),20(80),30(100)
额定电压 (V)	220或240
额定频率 (Hz)	50或60
准确度等级	1级或2级

外形及安装尺寸

DDSI726

