



YK BX-A/B2DE型

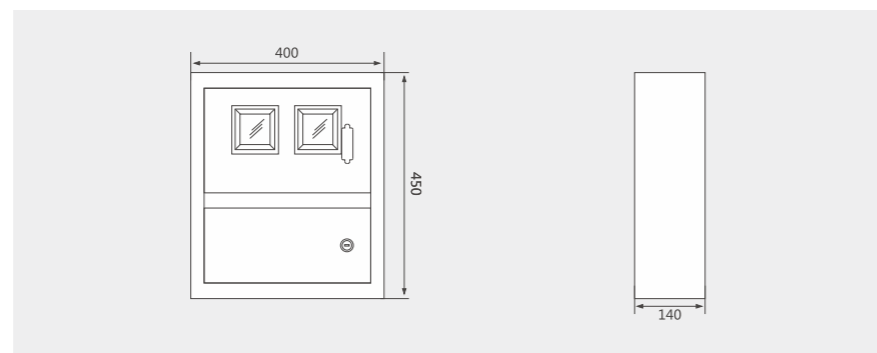
低碳冷轧钢2表位电子电表箱

建议配置

型号	YK BX-A/B2DE	
配置	规格	数量
进	FJ6/JHD-1/a	1
出	YCH1-100/2P 63A	2
	DZ47/2P 40A	2

外形及安装尺寸

YK BX-A/B2DE



YK BX-A/K4DE型

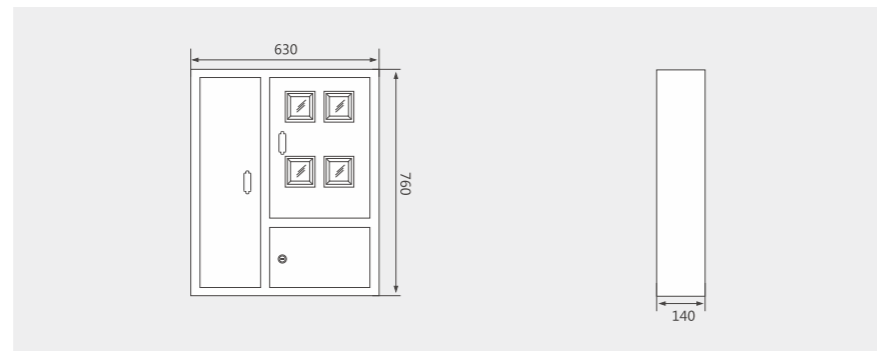
低碳冷轧钢4表位电子电表箱

建议配置

型号	YK BX-A/K4DE	
配置	规格	数量
总	YCM1-100L/4300 63A	1
	FJ6G-100/10-35/2×25	1
进	FJ6G-100/10-35/4×16	1
出	DZ47/2P 40A	4

外形及安装尺寸

YK BX-A/K4DE



YK BX-A/K6DG型

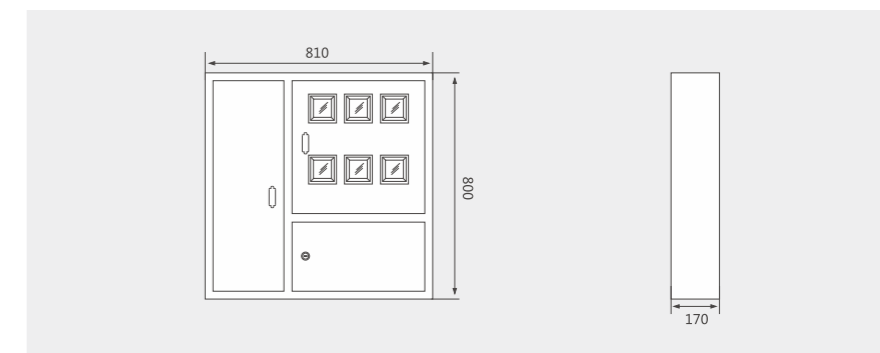
低碳冷轧钢单相主控6表位电子电表箱

建议配置

型号	YK BX-A/K6DG	
配置	规格	数量
总	YCM1-225L/4300 160A	1
进	FJ6G-250/16-50/2×25	3
	FJ6G-250/16-50/6×16	1
出	DZ47/2P 40A	6

外形及安装尺寸

YK BX-A/K6DG



YK BX-A/U8DE型

低碳冷轧钢组合式单相8表位电子电表箱

建议配置

型号	YK BX-A/U8DE	
配置	规格	数量
总	YCM1-225L/4300 160A	1
进	FJ6G-250/16-50/3×16	3
	FJ6G-250/16-50/8×10	1
出	DZ47/2P 40A	8

外形及安装尺寸

YK BX-A/U8DE

