

FZN21-12D/T630-20
FZRN21-12D/T125-31.5

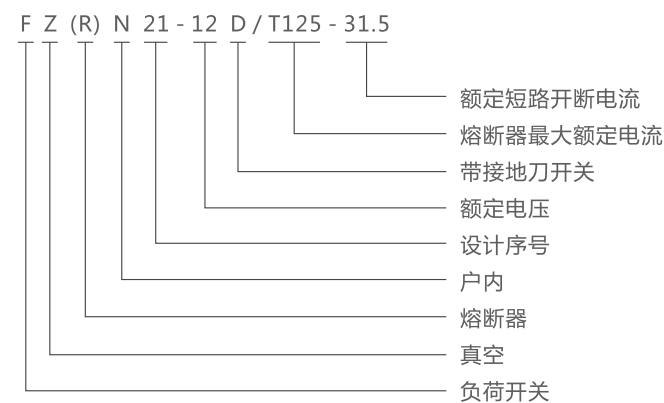
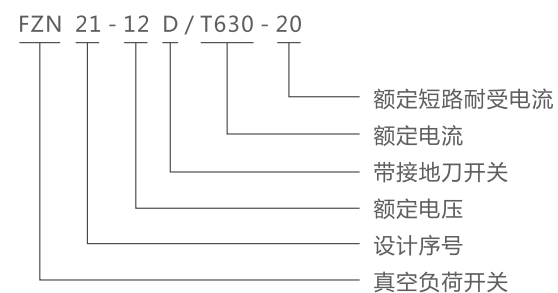
主要用途

FZ(R)N21-12D型户内高压真空负荷开关及组合电器，适用于交流50Hz、额定电压12kV的电路中，起着对电能进行分配、控制和对电气设备进行保护之用。它可在一定范围内取代价格较贵的断路器，从而节省电网投资费用。本组合电器能广泛地应用于城乡环网供电系统中。它在正常运行条件下，能关合，承载和开断额定电流，也能在异常故障条件下，开断所规定的短路电流，尤其适合对变压器的控制与分配与保护。

使用环境条件

1. 海拔高度：不超过1000m；
2. 环境温度：上限+40°C，下限-30°C；
3. 相对湿度：日平均值不大于95%，月平均值不大于90%；
4. 饱和蒸汽压：日平均值不大于 2.2×10^{-3} Mpa，月平均值不大于 1.8×10^{-3} Mpa；
5. 无剧烈震动，无腐蚀性气体，无火灾，无爆炸危险的场所。

产品型号及含义

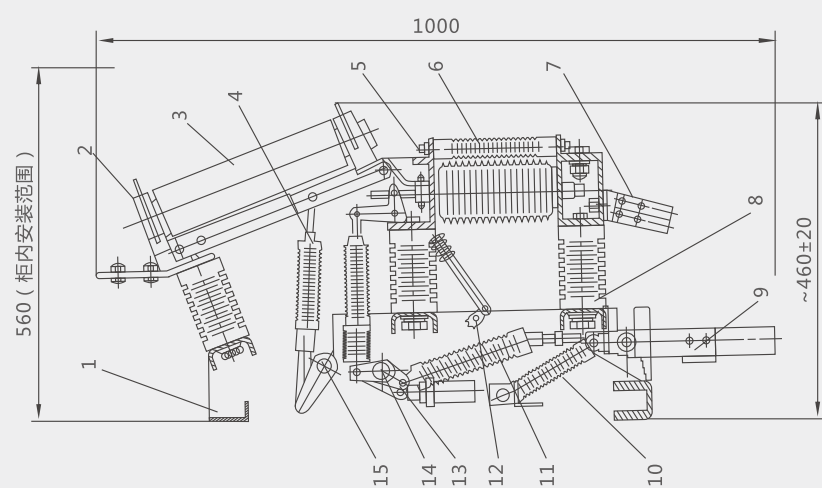
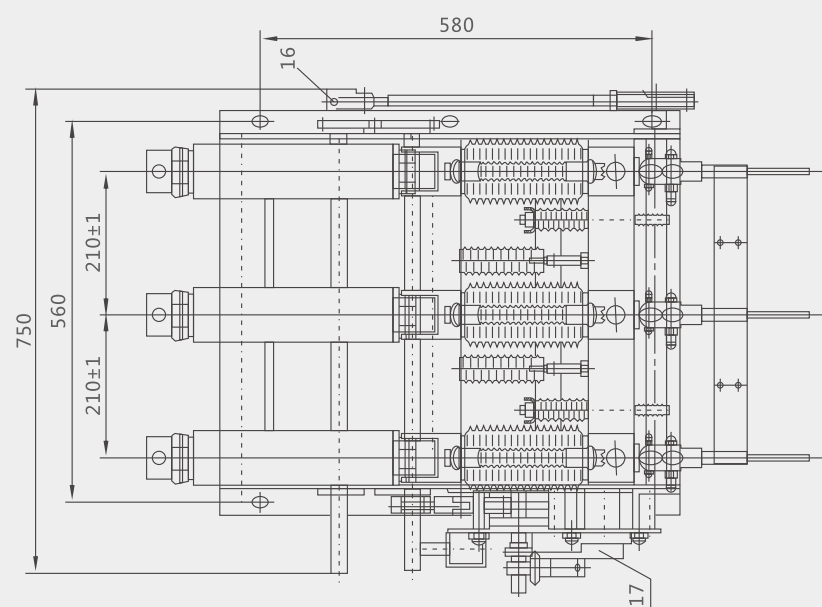


主要技术参数

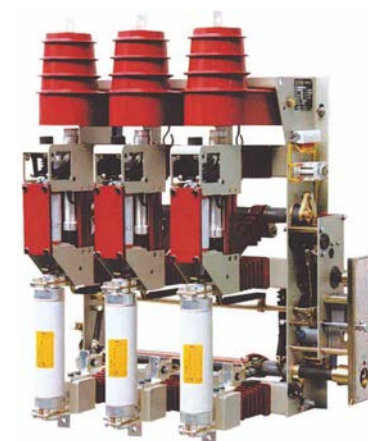
项目	单位	参数
组合电器的技术参数		
额定电压	kV	12
额定频率	Hz	50
熔断器最大额定电流	A	125
转移电流	A	1550
熔断器触发的开关分部时间	ms	40±5
额定短路开断电流	kA	31.5
额定短路关合电流（预期峰值）	kA	80
1min工频耐受电压（真空断口、相间、相对地/隔离断口）	kV	42/49
雷电冲击耐受电压（真空断口、相间、相对地/隔离断口）	kV	75/85
熔断器撞击器型式		中型
组合电器中真空负荷开关的技术参数		
额定电压	kV	12
额定频率	Hz	50
额定电流	A	630
额定有功负载开断电流	A	630
额定闭环开断电流	A	630
5%额定有功负载开断电流	A	31.5
额定电缆充电开断电流	A	10
开断空载变压器的容量	kVA	1250
1min工频耐受电压（真空断口、相间、相对地/隔离断口）	kV	42/48
雷电冲击耐受电压（真空断口、相间、相对地/隔离断口）	kV	75/85
4s额定短时耐受电流	kA	31.5
额定峰值耐受电流	kA	80
额定短路关合电流	kA	80
机械寿命	次	10000
触头允许磨损累计厚度	mm	2
分、合闸操作力矩	N·m	≤200



外形及安装尺寸



1. 柜架 2. 隔离刀 3. 熔断器 4. 绝缘拉杆 5. 上支架 6. 真空灭弧室
7. 静触头 8. 绝缘子 9. 接地刀 10. 接地刀弹簧 11. 分闸弹簧
12. 脱扣传动装置 13. 绝缘拉杆 14. 主轴 15. 副轴
16. 调节拉杆 17. 弹簧操动机构



FZN25-12D/T630-20
FZRN25-12D/T125-31.5

主要用途

FZN25、FZRN25型真空负荷开关和组合电器，适用于三相交流50Hz环网或终端供电和工业用电设备中，作负荷控制和短路保护之用，负荷开关分合风、闭环电流、空载变压器和电缆充电电流，组合电器可以开断直至额定短路电流的任何电流。

采用直动或隔离断口和真空灭弧室联动。具有掣动和电动功能。

FZN25、FZRN25独特的传动结构设计，灭弧室仅在关合和开断的瞬间承受电压，故尺寸小、价格低。

FZN25、FZRN25可实现隔离断口和灭弧室断口的一次性操作。

FZN25、FZRN25在静触头和动导电筒之间有接地开关互为联动的接地活门，既保证了安全又方便了检修。

使用环境条件

1. 周围空气温度：上限+40℃，下限-25℃（允许在-30℃时储运），24h内其平均值不高于+35℃；
2. 高于+35℃；
3. 海拔：不超过1000m；
4. 空气相对湿度：日平均值不大于95%，月平均值不大于90%；
5. 地震烈度：不超过8度；
6. 周围空气不受腐蚀性和可燃性气体、水蒸气等明显污染；
7. 无经常性剧烈振动；
8. 污秽等级：II级；

产品型号及含义

