

产品概述

YCM7LE系列剩余电流动作断路器，主要适用于交流50Hz，额定电压400V，额定电流至800A的配电网中，用来对人体间接触保护，也可用来防止因设备绝缘损坏，产生接地故障电流而引起的火灾危险，也可用来分配电能和保护线路及电源设备的过载和短路，还可作为线路的不频繁转换和电动机不频繁启动之用。额定剩余动作电流 $I_{\Delta n}$ 及最大断开时间根据实际情况现场可调；可定制漏电只报警不跳闸功能。

产品符合标准：IEC60947-2、GB/T 14048.2。

产品型号及含义



备注：

- A型：N极不安装过电流脱扣元件，且N极始终接通，不与其他三极一起合分。
- B型：N极不安装过电流脱扣元件，且N极与其他三极一起合分(N极先合后分)。
- C型：N极安装过电流脱扣元件，且N极与其他三极一起合分(N极先合后分)。
- D型：N极安装过电流脱扣元件，且N极始终接通，不与其他三极一起合分。

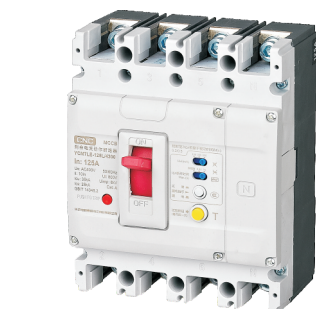



表1

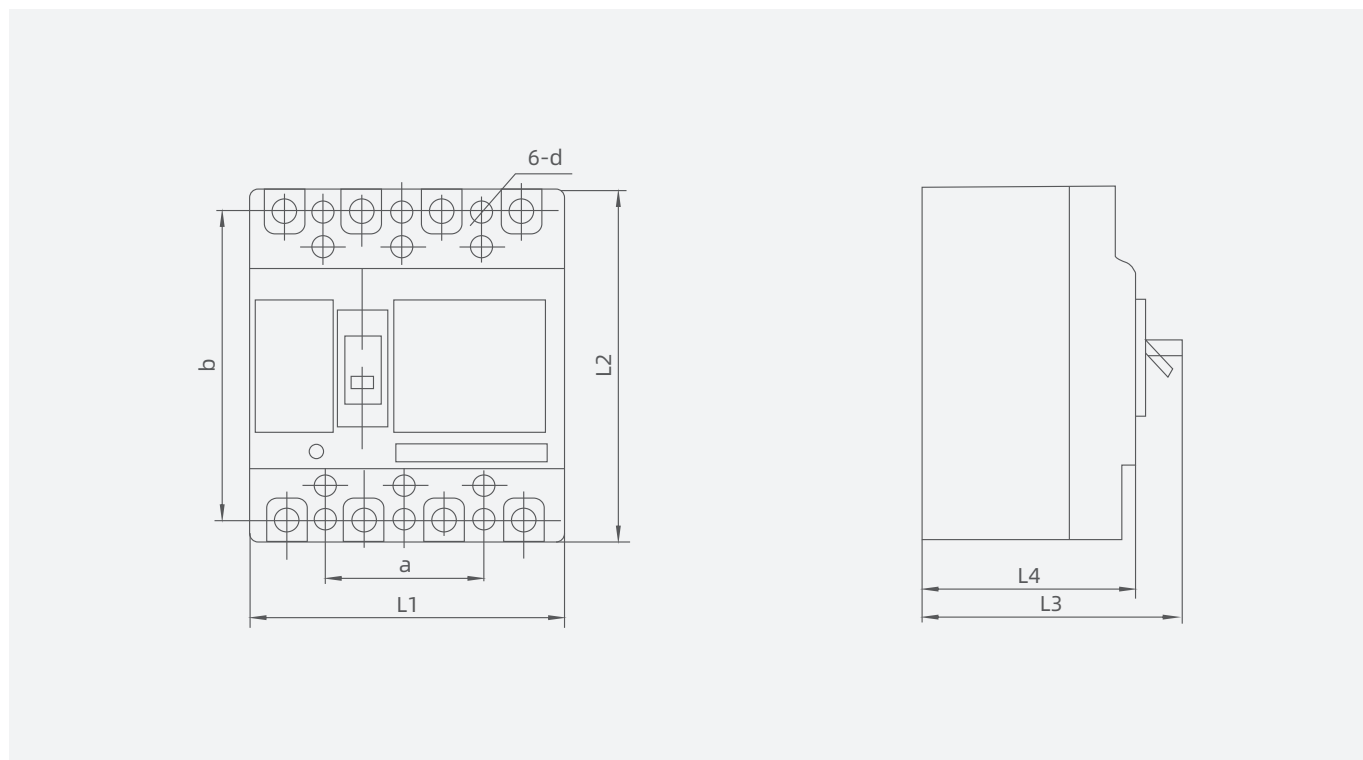
附件名称	脱扣方式及内部附件代号		附件安装侧及引线方向	
	电磁式脱扣器	复式脱扣器	YCM7LE-125/4□ YCM7LE-250/4□	YCM7LE-400/4□ YCM7LE-630/4□ YCM7LE-800/4□
无附件	200	300	□H□	□H□
报警触头	208	308	◀□H□	◀□H□
分励脱扣器	210	310	◀●□H□	◀●□H□
辅助触头	220	320	◀■□H□	◀■□H□
欠电压脱扣器	230	330	◀○□H□	◀○□H□
分励脱扣器、辅助触头	240	340	◀■□H□▶	◀■□H□▶
二组辅助触头	260	360	◀■□H□▶	◀■□H□▶
辅助触头、欠电压脱扣器	270	370	◀○□H□▶	◀○□H□▶
分励脱扣器、报警触头	218	318	◀●□H□▶	-
辅助触头、报警触头	228	328	◀■□H□▶	◀■□H□▶
欠电压脱扣器、报警触头	238	338	◀○□H□▶	-
分励脱扣器、辅助触头、报警触头	248	348	◀●■□H□▶	-
二组辅助触头、报警触头	268	368	◀■□H□▶	◀■□H□▶
辅助触头、欠电压脱扣器、报警触头	278	378	◀○■□H□▶	-

注：左装  手柄 右报警触头 □ 分励脱扣器 ● 辅助触头 ■ 欠电压脱扣器 ○

主要技术参数

型号	YCM7LE-125	YCM7LE-250	YCM7LE-400	YCM7LE-630-800						
壳架电流Inm(A)	125	250	400	630,800						
额定电流In(A)	16,20,25,32,40,50,63,80,100,125	100,125,140,160,180,200,225,250	225,315,350,400	400,500,630,700,800						
极数	4	4	4	4						
额定绝缘电压Ui(V)	800									
额定工作电压Ue(V)	AC400									
额定冲击耐受电压Uimp(V)	8000									
飞弧距离(mm)	50		100							
分能能力级别	L	M	L	M	L	M	H	L	M	H
极限短路分断能力Icu(kA)	35	50	35	50	35	50	85	35	50	85
运行短路分断能力Ics(kA)	25	35	25	35	25	35	65	25	35	65
额定剩余短路接通(分断)能力	12.5	12.5	12.5	12.5	21.25	21.25	21.25	8.75	12.5	21.25
额定剩余动作电流IΔn(mA)	非延时型	30/100/500,100/300/500	30/100/500,100/300/500	100/300/500	300/500/1000					
	延时型	100/300/500	100/300/500	100/300/500	300/500/1000					
额定剩余不动作电流IΔn(mA)	1/2IΔn		1/2IΔn		1/2IΔn		1/2IΔn			
操作性能(次)	通电	1500	1000	1000	1000					
	不通电	8500	7000	4000	4000					
	总次数	10000	8000	5000	5000					
剩余电流保护动作时间	IΔn		2IΔn		5IΔn		10IΔn			
最大分断时间(S)	非延时型	0.3	0.15	0.04	0.04					
	延时型	0.4/1	0.4/1	0.4/1	0.4/1					

外形及安装尺寸



产品型号	极数	外形尺寸				安装尺寸		
		L1	L2	L3	L4	a	b	d
YCM7LE-125L	4	122max	150max	94max	75max	60	129	Φ4.5
YCM7LE-125M	4	122max	150max	110max	92max	60	129	Φ4.5
YCM7LE-250L	4	142max	165max	94max	74max	70	126	Φ4.5
YCM7LE-250M	4	142max	165max	110max	106max	70	126	Φ4.5
YCM7LE-400	4	198max	257max	146max	106max	94	194	Φ7
YCM7LE-630 YCM7LE-800	4	280max	280max	155max	116max	140	243	Φ7

订货须知

● 订货时必须写明：产品名称、型号、规格、极数(四极断路器零线形式)、分断能力级别、脱扣方式及附件名称、保护特性、额定电流、额定剩余动作电流，订货数量。

例如：订YCM7LE-250，四极(零线型式B型)，M型，配电保护用断路器，复式脱扣器，额定电流225A，额定剩余动作电流30mA共100台。
应写为：YCM7LE-250M/4300B型 225A 100mA 100台。

● 对断路器有特殊要求可与厂家协商解决。